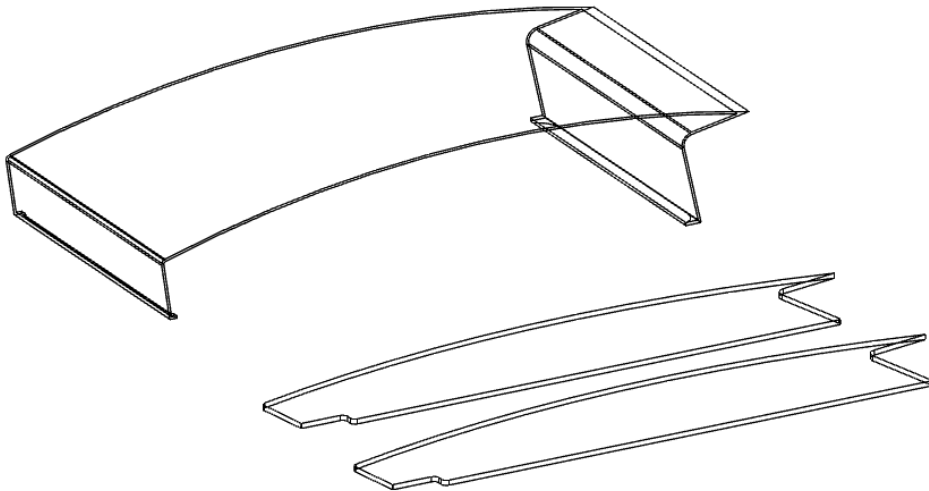
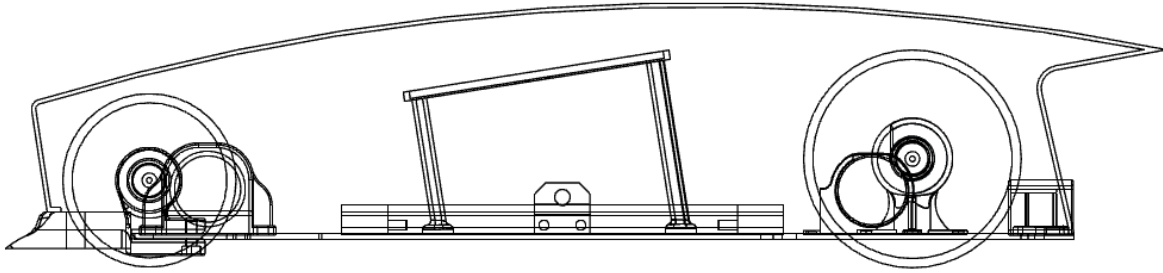


## Overkapping Solar Wagen

### ➤ Plexiglas



### Voordelen/Nadelen

- Gemakkelijk plooibaar +
- Redelijk licht +-
- Doorzichtig +
- Brandbaar -
- Gevoelig voor krassen -
- Laat extra licht door dus hoeft er geen extra gat in de kap te worden gemaakt dit zorgt dan weer voor minder luchtweerstand. +

A handwritten signature or mark in the bottom right corner of the page, consisting of a stylized 'G' followed by a flourish.